

Schutzvermerk nach DIN ISO 16016 beachten!!!

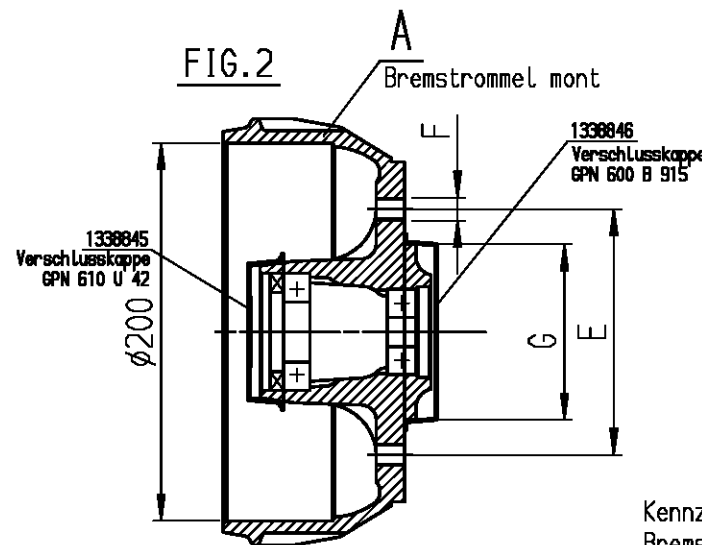
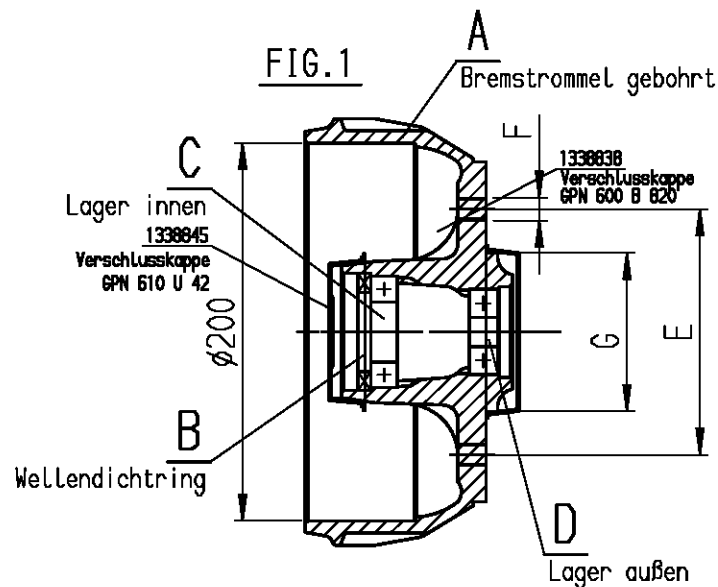
Werknorm Sachmerkmal-Tabelle: KL26807005

Schutzvermerk nach DIN ISO 16016 beachten

!CAD-Zg.! * *



Benennung ET-BREMSTROMMEL MONT	Klass-Nr./ Gruppe 26807005	Feingliederung Ø 200 / 2050/2051	BT RHL 2382710001	Bearb.: SAR. Dat.: 07.07.04	Zust.: Maßst. 1:4	Blatt 2	Format A4	WN-Katalog 4.2	Gruppe 1 Achse
-----------------------------------	-------------------------------	-------------------------------------	-------------------	--------------------------------	----------------------	------------	--------------	-------------------	----------------



Kennzeichnung der Radanschlüsse bei Bremstrommeln und Naben siehe WN 9.300.03
Lager mit Heißlagerfett 800095 einfetten

691499	/	Bagatel	371411, 700272, 700771, 700764 entfallen; 362968 neu hinzu; Änderungswunsch Auftragsmanagement und ET-Service Kötz,	07.02.14	St. V
691498/499	α	13854	Verschlusskappen 1338838/845/846 ist neu; 208399002 entfällt,	09.05.05	Kö.
Materialnummer/Positionsnummer			Rev	Änd.-Nr.	Änd.-Text
				Datum	Name

Sachmerkmale

Einheitspos	Material-Nr.	Rev-Stand	FIG.	A	B	C	D	E	F	G	H	J	K	L
Einheitspos	Material-Nr.	Rev-Stand	FIG.	Bremstrommel gebohrt/mont	Wellendichtring	Lager innen	Lager außen	Radanschluß	Gewinde Radbolzen	Bunddurchmesser	Bemerkung	Datum	Name	Tab.
Einheitspos	Material-Nr.	Rev-Stand	FIG.	Material-Nr.	Material-Nr.	Material-Nr.	Material-Nr.	mm x mm	mm x mm	mm	Text	TT.MM.JJ	Text	\$
01	691498	α	1	362064	700272	700771	700764	130x4	M14x1,5	84	Keg11949/67048 WDR42x62x7	07.07.04	Sar.	\$
02	691499	α	2	362968	/	/	/	140x5	M14x1,5	93	Keg11949/67048 WDR42x62x7 BT mont kommt aus Louhans	07.07.04	Sar.	\$

ausgegeben von: FENGLER 17.02.2021 07:52:07

freigegeben